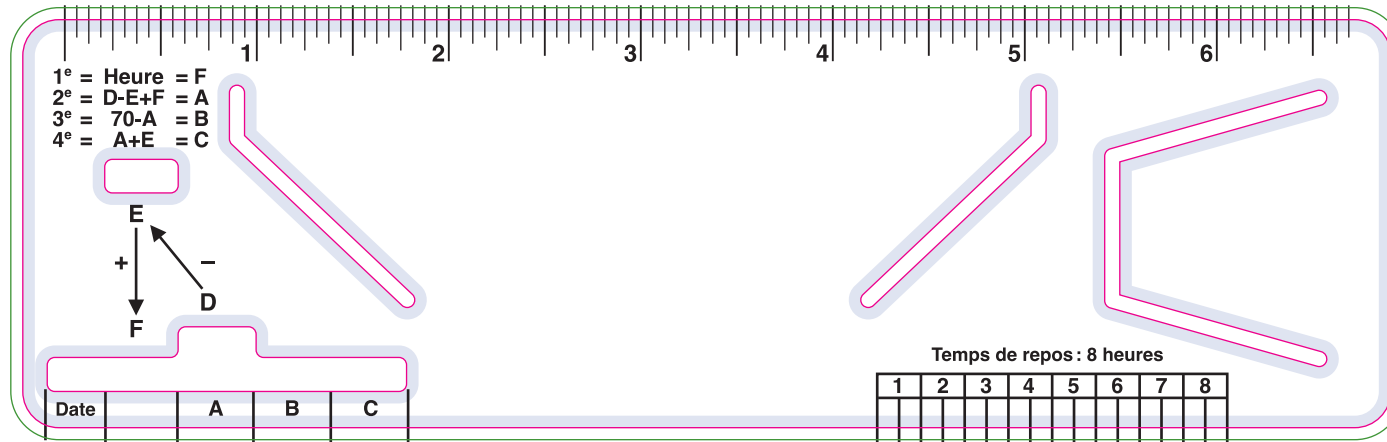
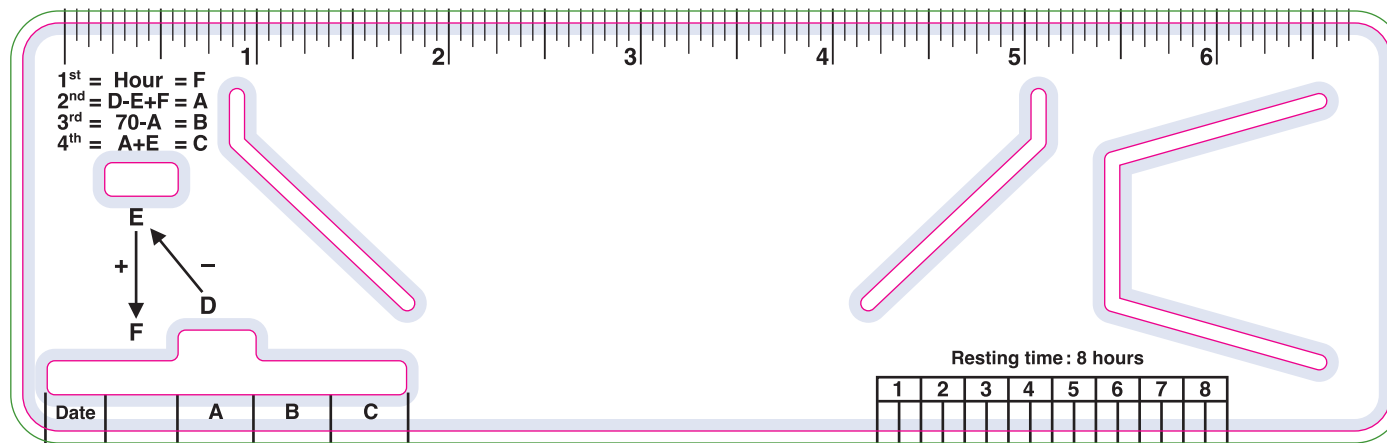


## French / Français



## English / Anglais



**Green Line = Bleed**  
**Ligne Verte = Marge Perdue**

If your artwork includes a bleed, artwork must extend to the green line. / Si votre dessin inclu une marge perdue, il doit continuer jusqu'à la ligne verte.

**Magenta Line = Cut Line**  
**Ligne Magenta = Format final**

Magenta line indicates the finished size of the product. / La ligne magenta indique le format final du produit découpé.

**Blue Area = Safe Zone**  
**Zone Bleu = Marge de sécurité**

This area must be clear of text, logos, important information. / Cette section doit être libre de tout texte, logo ou information importante.

Artwork Guidelines : →  
Exigences à respecter pour votre dessin : →

<http://artechpro.com/en/art-guidelines>  
<http://artechpro.com/fr/art-guidelines>